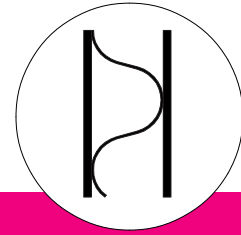
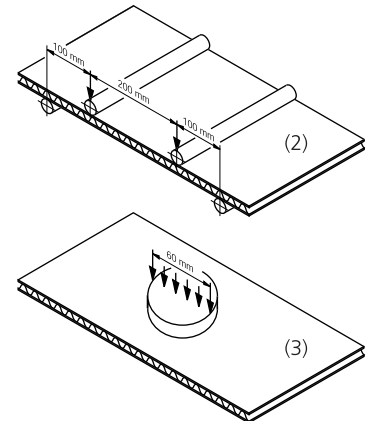


## Datenblatt

**Sehr steife  
und tragfähige Platte**



Material Bezeichnung	Alu hl 10-03-10 hl / H11,5
<b>Deckblech Sichtseite</b>	
<b>Blechstärke</b>	1,0 mm
<b>Oberfläche</b>	geprimert (haftlackbeschichtet)
<b>Legierung und Zustand</b>	EN AW-5754 H48
<b>Streckgrenze</b> $R_{p0,2}$ [N/mm <sup>2</sup> ]	≥ 220
<b>Zugfestigkeit</b> $R_m$ [N/mm <sup>2</sup> ]	≥ 280
<b>Deckblech Rückseite</b>	
<b>Blechstärke</b>	1,0 mm
<b>Oberfläche</b>	geprimert (haftlackbeschichtet)
<b>Legierung und Zustand</b>	EN AW-5754 H48
<b>Streckgrenze</b> $R_{p0,2}$ [N/mm <sup>2</sup> ]	≥ 220
<b>Zugfestigkeit</b> $R_m$ [N/mm <sup>2</sup> ]	≥ 280
<b>Abmessungen</b>	
<b>Gesamtdicke</b> [mm]*	11,5 ± 0,2
<b>Standardbreite</b> [mm]*	1.500 -0/+6 <sup>(4)</sup>
<b>Standardlänge</b> [mm]*	3.000 -0/+6
* andere Abmessungen auf Anfrage	
<b>Mechanische und physikalische Eigenschaften <sup>(7)</sup></b>	
<b>Gewicht</b> [kg/m <sup>2</sup> ]	7,2
<b>Biegesteifigkeit</b> [Nmm <sup>2</sup> /mm] <sup>(2)</sup> EI/b, längs / quer	5,1 E+6 / 3,5 E+6
<b>Biegemoment</b> [Nmm/mm] <sup>(2)</sup> Grenze Elastizität $M_{el}$ , längs / quer Maximales Moment $M_{max}$ , längs / quer	≥ 2.200 / ≥ 900 ≥ 3.000 / ≥ 1.000
<b>Druckfestigkeit</b> [N/mm <sup>2</sup> ] <sup>(3)</sup>	≥ 3,75
<b>Temperaturbereich</b> <sup>(6)</sup>	-40 bis 100 °C
<b>Zulassungen / Zertifikate</b>	auf Anfrage



**Alu hl 10-03-10 hl / H11,5**

- (1) High Durable Polyester (HDP) im Bandlackier-Verfahren (Coil-coating)  
Andere Farben und Lackierungen auf Anfrage
- (2) Biegeprüfung bei Raumtemperatur in Anlehnung an DIN 53293  
Abhängig vom Wellenverlauf erfolgt die Prüfung in Richtung  
längs: Biegeachse senkrecht zum Wellenkamm  
quer: Biegeachse parallel zum Wellenkamm
- (3) Druckprüfung bei Raumtemperatur in Anlehnung an DIN 53291
- (4) Randversatz der Deckbleche max. 5 mm
- (5) Mit der Schlagschere abgelängt
- (6) Andere Temperaturbereiche auf Anfrage
- (7) Zusätzliche Kennwerte teilen wir auf Anfrage gerne mit