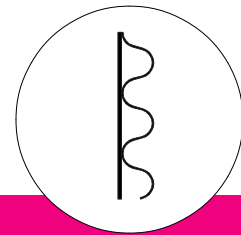
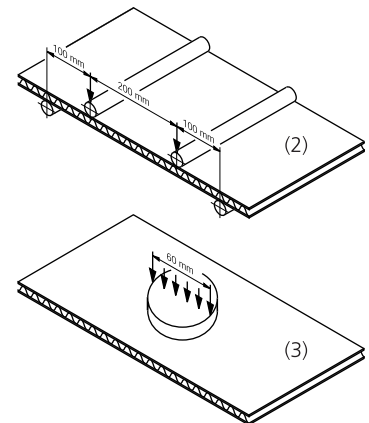


Datenblatt

Nur ein Deckblech
ideale Verformbarkeit



Material Bezeichnung	Aluflex hl 05-02 hl / H4,7
Deckblech	
Blech	0,5 mm
Oberfläche	geprimert (haftlackbeschichtet)
Legierung und Zustand	EN AW-5182 H48
Streckgrenze $R_{p0,2}$ [N/mm ²]	≥ 300
Zugfestigkeit R_m [N/mm ²]	≥ 330
Welle	
Blechstärke	0,2 mm
Oberfläche	geprimert (haftlackbeschichtet)
Abmessungen	
Gesamtdicke [mm]*	4,7 ± 0,15
Standardbreite [mm]*	1.500 -0/+6 ⁽⁴⁾
Standardlänge [mm]*	Rolle 25.000 -0/+2% ⁽⁵⁾
* andere Abmessungen auf Anfrage	
Mechanische und physikalische Eigenschaften ⁽⁷⁾	
Gewicht [kg/m ²]	2,2
Biegesteifigkeit [Nmm ² /mm] ⁽²⁾ EI/b, längs / quer	110.000 / -
Biegemoment [Nmm/mm] ⁽²⁾ Grenze Elastizität M_{el} , längs / quer Maximales Moment M_{max} , längs / quer	≥ 60 / - ≥ 110 / -
10%-Stauchspannung [N/mm ²] ⁽³⁾	≥ 1,4
Temperaturbereich ⁽⁶⁾	-40 bis 100 °C
Zulassungen / Zertifikate	auf Anfrage



Aluflex hl 05-02 hl / H4,7

- (1) High Durable Polyester (HDP) im Bandlackier-Verfahren (Coil-coating).
Andere Farben und Lackierungen auf Anfrage.
- (2) Biegeprüfung bei Raumtemperatur in Anlehnung an DIN 53293
Abhängig vom Wellenverlauf erfolgt die Prüfung in Richtung
längs: Biegeachse senkrecht zum Wellenkamm
quer: Biegeachse parallel zum Wellenkamm
- (3) Druckprüfung bei Raumtemperatur in Anlehnung an DIN 53291
- (4) Randversatz von Deckblech und Welle max. 5 mm
- (5) Mit der Schlagschere abgelängt
- (6) Andere Temperaturbereiche auf Anfrage
- (7) Zusätzliche Kennwerte teilen wir auf Anfrage gerne mit