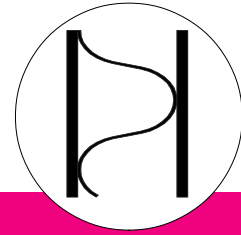
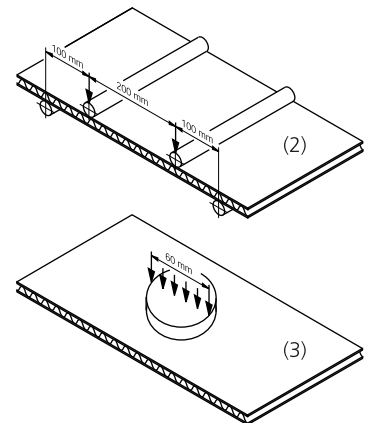


Datenblatt

**Sehr steife
und tragfähige Platte**



Material Bezeichnung	Alu hl 10-03-10 hl / H15
Deckblech Sichtseite	
Blechstärke	1,0 mm
Oberfläche	geprimert (haftlackbeschichtet)
Legierung und Zustand	EN AW-5754 H48
Streckgrenze $R_{p0,2}$ [N/mm ²]	≥ 220
Zugfestigkeit R_m [N/mm ²]	≥ 280
Deckblech Rückseite	
Blechstärke	1,0 mm
Oberfläche	geprimert (haftlackbeschichtet)
Legierung und Zustand	EN AW-5754 H48
Streckgrenze $R_{p0,2}$ [N/mm ²]	≥ 220
Zugfestigkeit R_m [N/mm ²]	≥ 280
Abmessungen	
Gesamtdicke [mm]*	15 ± 0,2
Standardbreite [mm]*	1.500 -0/+6 ⁽⁴⁾
Standardlänge [mm]*	3.000 -0/+6
* andere Abmessungen auf Anfrage	
Mechanische und physikalische Eigenschaften ⁽⁷⁾	
Gewicht [kg/m ²]	7,3
Biegesteifigkeit [Nmm ² /mm] ⁽²⁾ E _I /b, längs / quer	8,0 E+6 / 6,8 E+6
Biegemoment [Nmm/mm] ⁽²⁾ Grenze Elastizität M _{el} , längs / quer Maximales Moment M _{max} , längs / quer	≥ 3.200 / 2.650* ≥ 4.200 / 2.650*
Druckfestigkeit [N/mm ²] Stempel-Ø 60,0 mm ⁽³⁾ Stempel-Ø 6,0 mm	≥ 2,2 ≥ 25
Temperaturbereich ⁽⁶⁾	-40 bis 100 °C
Zulassungen / Zertifikate	auf Anfrage



Alu hl 10-03-10 hl / H15

- (1) High Durable Polyester (HDP) im Bandlackier-Verfahren (Coil-coating)
Andere Farben und Lackierungen auf Anfrage
- (2) Biegeprüfung bei Raumtemperatur
Abhängig vom Wellenverlauf erfolgt die Prüfung in Richtung
längs: Biegeachse senkrecht zum Wellenkamm,
4-Punktbiegeversuch in Anlehnung an DIN 53293
quer: Biegeachse parallel zum Wellenkamm,
* Werte für schubsteife Einspannung bzw. große Stützweite (Euler-Knicken)
bei kurzer und schubweicher Einspannung Biegewerte niedriger,
begrenzt durch Schub des Kernmaterials.
- (3) Druckprüfung bei Raumtemperatur in Anlehnung an DIN 53291
- (4) Randversatz der Deckbleche max. 5 mm
- (6) Andere Temperaturbereiche auf Anfrage
- (7) Zusätzliche Kennwerte teilen wir auf Anfrage gerne mit