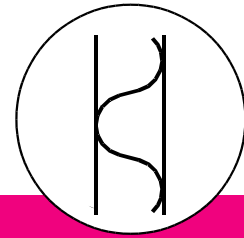
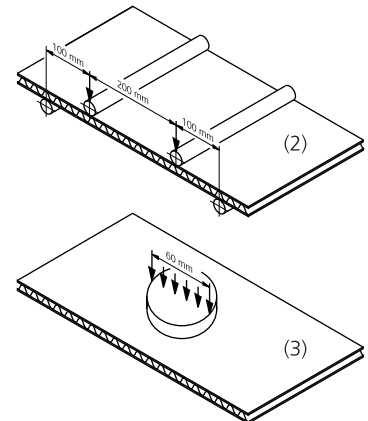


Datenblatt

**Sonderprodukt
(kein Standard)**



Material Bezeichnung	Alu hl 05-03-05 hl / H10
Deckblech Sichtseite	
Blechstärke	0,5 mm
Oberfläche	geprimert (haftlackbeschichtet)
Legierung und Zustand	EN AW-5182 H48
Streckgrenze $R_{p0,2}$ / Zugfestigkeit R_m [N/mm²]	≥ 300 / ≥ 330
Deckblech Rückseite	
Blechstärke	0,5 mm
Oberfläche	geprimert (haftlackbeschichtet)
Legierung und Zustand	EN AW-5182 H48
Streckgrenze $R_{p0,2}$ / Zugfestigkeit R_m [N/mm²]	≥ 300 / ≥ 330
Abmessungen	
Gesamtdicke [mm]*	10 ± 0,2
Standardbreite [mm]*	1.500 -0/+6 ⁽⁴⁾
Standardlänge [mm]*	3.000 -0/+6
* andere Abmessungen auf Anfrage	
Mechanische und physikalische Eigenschaften ⁽⁷⁾	
Gewicht [kg/m²]	4,4
Biegesteifigkeit [Nmm²/mm]⁽²⁾ EI/b längs / quer	2,6 E+6 / 1,5 E+6
Biegemoment [Nmm/mm]⁽²⁾ Grenze Elastizität M_{el} längs / quer Maximales Moment M_{max} längs / quer	≥ 1.500 / ≥ 500 ≥ 1.800 / ≥ 550
Druckfestigkeit [N/mm²]⁽³⁾	≥ 3,2
Temperaturbereich ⁽⁶⁾	-40 bis 100 °C
Zulassungen / Zertifikate	auf Anfrage



Alu hl 05-03-05 hl / H10

- (1) High Durable Polyester (HDP) im Bandlackier-Verfahren (Coil-coating).
Andere Farben und Lackierungen auf Anfrage
- (2) Biegeprüfung in Anlehnung an DIN 53293
Abhängig vom Wellenverlauf erfolgt die Prüfung in Richtung
längs: Biegeachse senkrecht zum Wellenkamm
quer: Biegeachse parallel zum Wellenkamm
- (3) Druckprüfung in Anlehnung an DIN 53291
- (4) Randversatz der Deckbleche max. 5 mm
- (5) Mit der Schlagschere abgelängt
- (6) Andere Temperaturbereiche auf Anfrage
- (7) Zusätzliche Kennwerte teilen wir auf Anfrage gerne mit