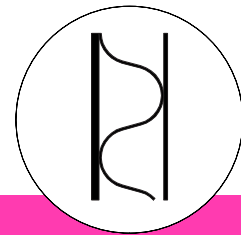
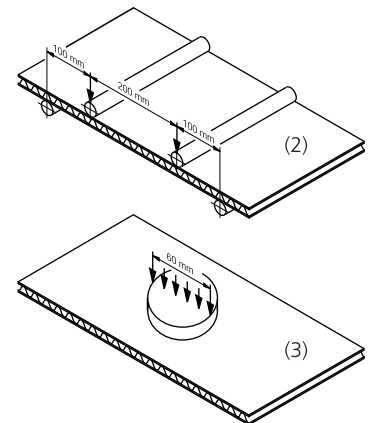


Datenblatt

Steife Platte
mit Grundierung



Material Bezeichnung	Alu hl 10-03-05 hl / H10
Deckblech Sichtseite	
Blechstärke	1,0 mm
Oberfläche	geprimert (haftlackbeschichtet)
Legierung und Zustand	EN AW-5754 H48
Streckgrenze $R_{p0,2}$ [N/mm ²]	≥ 220
Zugfestigkeit R_m [N/mm ²]	≥ 280
Deckblech Rückseite	
Blechstärke	0,5 mm
Oberfläche	geprimert (haftlackbeschichtet)
Legierung und Zustand	EN AW-5182 H48
Streckgrenze $R_{p0,2}$ [N/mm ²]	≥ 300
Zugfestigkeit R_m [N/mm ²]	≥ 330
Abmessungen	
Gesamtdicke [mm]*	10,0 ± 0,2
Standardbreite [mm]*	1.500 -0/+6 ⁽⁴⁾
Standardlänge [mm]*	3.000 -0/+6
* andere Abmessungen auf Anfrage	
Mechanische und physikalische Eigenschaften ⁽⁷⁾	
Gewicht [kg/m ²]	5,7
Biegesteifigkeit [Nmm ² /mm] ⁽²⁾ EI/b, längs / quer	3,0 E+6 / 2,1 E+6
Biegemoment [Nmm/mm] ⁽²⁾ Grenze Elastizität M_{el} , längs / quer Maximales Moment M_{max} , längs / quer	≥ 1.550 / ≥ 850 ≥ 2.000 / ≥ 1.000
Druckfestigkeit [N/mm ²] ⁽³⁾	≥ 3,5
Temperaturbereich ⁽⁶⁾	-40 bis 100 °C
Zulassungen / Zertifikate	auf Anfrage



Alu hl 10-03-05 hl / H10

- (1) High Durable Polyester (HDP) im Bandlackier-Verfahren (Coil-coating)
Andere Farben und Lackierungen auf Anfrage
- (2) Biegeprüfung bei Raumtemperatur in Anlehnung an DIN 53293
Abhängig vom Wellenverlauf erfolgt die Prüfung in Richtung
längs: Biegeachse senkrecht zum Wellenkamm
quer: Biegeachse parallel zum Wellenkamm
- (3) Druckprüfung bei Raumtemperatur in Anlehnung an DIN 53291
- (4) Randversatz der Deckbleche max. 5 mm
- (5) Mit der Schlagschere abgelängt
- (6) Andere Temperaturbereiche auf Anfrage
- (7) Zusätzliche Kennwerte teilen wir auf Anfrage gerne mit