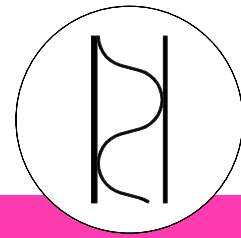
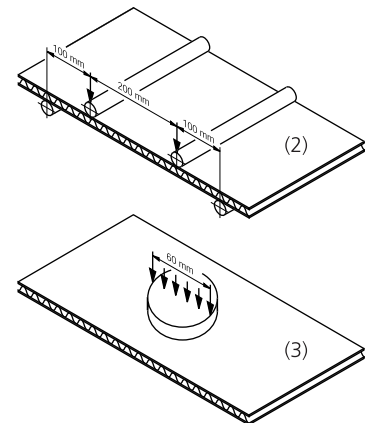


## Datenblatt

Einseitig weiß beschichtet  
bandlackiert



<b>Material Bezeichnung</b>	<b>Alu cc 08-03-05 hl / H10</b>
<b>Deckblech Sichtseite</b>	
<b>Blechstärke</b>	0,8 mm
<b>Oberfläche</b>	HDP RAL 9010 (reinweiß) <sup>(1)</sup>
<b>Legierung und Zustand</b>	EN AW-5754 H42
<b>Streckgrenze</b> $R_{p0,2}$ [N/mm <sup>2</sup> ]	≥ 140
<b>Zugfestigkeit</b> $R_m$ [N/mm <sup>2</sup> ]	≥ 220
<b>Deckblech Rückseite</b>	
<b>Blechstärke</b>	0,5 mm
<b>Oberfläche</b>	geprimert (haftlackbeschichtet)
<b>Legierung und Zustand</b>	EN AW-5182 H48
<b>Streckgrenze</b> $R_{p0,2}$ [N/mm <sup>2</sup> ]	≥ 300
<b>Zugfestigkeit</b> $R_m$ [N/mm <sup>2</sup> ]	≥ 330
<b>Abmessungen</b>	
<b>Gesamtdicke</b> [mm]*	10,0 ± 0,2
<b>Standardbreite</b> [mm]*	1.500 -0/+6 <sup>(4)</sup>
<b>Standardlänge</b> [mm]*	3.060 -0/+6 <sup>(5)</sup>
* andere Abmessungen auf Anfrage	
<b>Mechanische und physikalische Eigenschaften</b> <sup>(7)</sup>	
<b>Gewicht</b> [kg/m <sup>2</sup> ]	5,2
<b>Biegesteifigkeit</b> [Nmm <sup>2</sup> /mm] <sup>(2)</sup> EI/b, längs / quer	2,2 E+6 / 1,6 E+6
<b>Biegemoment</b> [Nmm/mm] <sup>(2)</sup> Grenze Elastizität $M_{el}$ , längs / quer Maximales Moment $M_{max}$ , längs / quer	≥ 1.250 / ≥ 750 ≥ 1.800 / ≥ 800
<b>Druckfestigkeit</b> [N/mm <sup>2</sup> ] <sup>(3)</sup>	≥ 3,2
<b>Temperaturbereich</b> <sup>(6)</sup>	-40 bis 100 °C
<b>Zulassungen / Zertifikate</b>	auf Anfrage



- (1) High Durable Polyester (HDP) im Bandlackier-Verfahren (Coil-coating). Andere Farben und Lackierungen auf Anfrage.
- (2) Biegeprüfung bei Raumtemperatur in Anlehnung an DIN 53293. Abhängig vom Wellenverlauf erfolgt die Prüfung in Richtung  
längs: Biegeachse senkrecht zum Wellenkamm  
quer: Biegeachse parallel zum Wellenkamm
- (3) Druckprüfung bei Raumtemperatur in Anlehnung an DIN 53291
- (4) Randversatz der Deckbleche max. 5 mm
- (5) Mit der Schlagschere abgelängt
- (6) Andere Temperaturbereiche auf Anfrage
- (7) Zusätzliche Kennwerte teilen wir auf Anfrage gerne mit.

### Schutzfolie

Bandlackierte Oberflächen werden in der Regel mit einer Schutzfolie ausgeliefert. Diese muss spätestens 6 Monate nach Lieferung abgezogen werden. Starke Temperaturschwankungen und direkte Sonneneinstrahlung können die Zeitbeständigkeit vermindern. Löst sich die Folie in Teilbereichen oder wird sie teilweise entfernt, können im Laufe der Zeit Schmutzränder entstehen.

Alu cc 08-03-05 hl / H10